

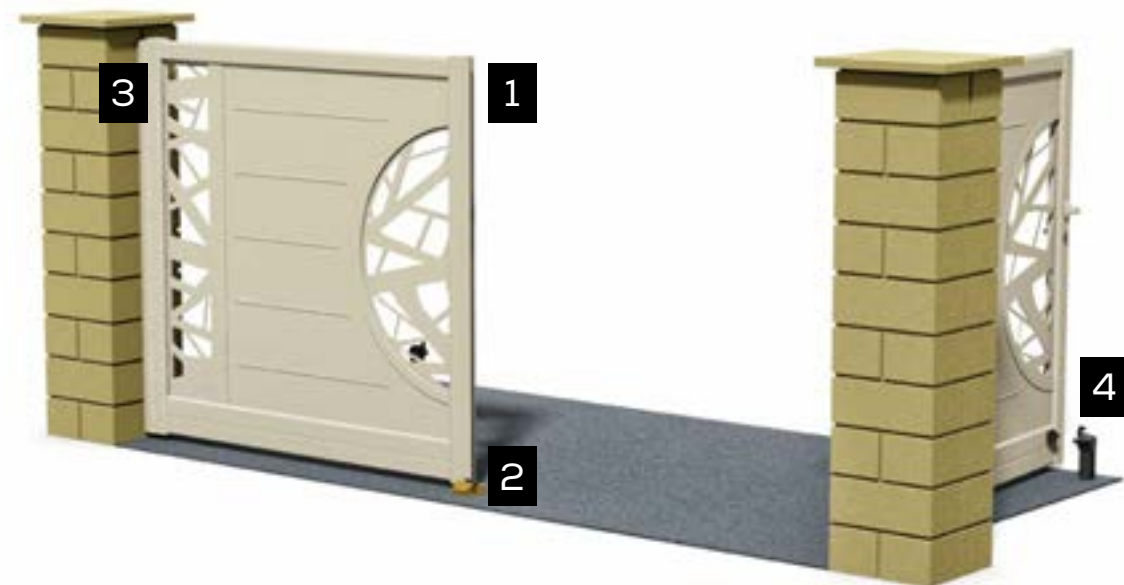


TECHNIQUE DE LA COLLECTION *portail 2 vantaux*

Quel que soit le type de portail que vous choisissez, vous serez convaincus par l'offre CETAL. Imaginez votre portail chez vous, demandez, nous nous occupons du reste.

Le portail 2 vantaux est le plus classique et celui qui s'adapte le mieux à tous les environnements (sol plat, en montée grâce au gond de pente qui relève les vantaux à l'ouverture). D'une utilisation simple et confortable, il peut être facilement équipé d'un système de motorisation (voir pages Motorisation n° 96-97). Ouverture du portail possible jusqu'à 180° (idéale pour un accès tournant) suivant le type de pose.

Configuré en 2/3- 1/3, le plus petit battant fera office de portillon, plus pratique à utiliser que de grandes ouvertures de portail.



BATTEMENT CENTRAL

- masque le jeu de fonctionnement entre les deux battants
- équipé d'un joint de compression anti-bruit



BUTOIR CENTRAL

- permet le maintien du portail en fermeture
- en alliage cuivre-alu pour une solidité accrue (pas d'oxydation) et une meilleure visibilité



CACHE-VUE LATÉRAL

- Joint Thermo Plastique Vulcanisé (teinté dans la masse) clippé sur profil, ajustable
- => Finition parfaite



ARRÊT D'OUVERTURE

- en matière composite
- permet le maintien du portail en ouverture
- existe également en version pour portail motorisé



DOUBLE BÉQUILLE ET CYLINDRE

- Ensemble bloc serrure avec double rappel à ressort
- serrure en inox
- double béquille à la teinte du portail
- gâche en inox (permet le verrouillage ou le déverrouillage d'une serrure)

PAUMELLE 3 BRANCHES



UNE CREATION CETAL

constituée de 23 pièces permettant un réglage tri-dimensionnel.

- / possibilité d'ajuster la paumelle par rapport à la hauteur du pilier (exemple : pilier 1400 - portail 1600).
- / indémontable portail fermé => pas de vol ou intrusion possible, sécurité assurée.
- / ouverture à 180° possible.
- / longévité assurée grâce à l'ensemble axe-inox-bille qui facilite les rotations sans aucune usure.
- / facilite la manœuvre des automatismes.



TECHNIQUE DE LA COLLECTION

portail coulissant sur rail

Idéal dans le cadre d'un sol plat.
Simple d'utilisation, le portail coulissant sur rail est mis en mouvement latéralement par glissement sur un rail au sol.
Le dit rail est fixé sur une fondation en béton que l'on nomme longrine. Cette longrine sert de support au rail et est existante sur toute la longueur de l'ouverture (largeur du portail multipliée par deux avec queue de refoulement).
Ce type de portail coulissant est le plus usuel ; aisément motorisable (voir pages Motorisation n° 96-97).



1 GUIDAGE LATÉRAL SUR POTEAU DE 125
- convient aux portails avec traverse haute en forme ou barreaux traversants
- avec double olives de guidage (doublé au-delà de 4,1 m)
- poteau de 125 équipé d'un étrier «guidage latéral»
- système anti-soulèvement (anti-effraction)



2 RÉCEPTION COULISSANT MANUEL
- comprend une serrure en inox avec crochet et tampon qui guident à la fermeture
- système anti-soulèvement (anti-effraction)



3 RÉCEPTION COULISSANT MOTORISÉ
Guide à la fermeture avec système anti soulèvement (anti-effraction)



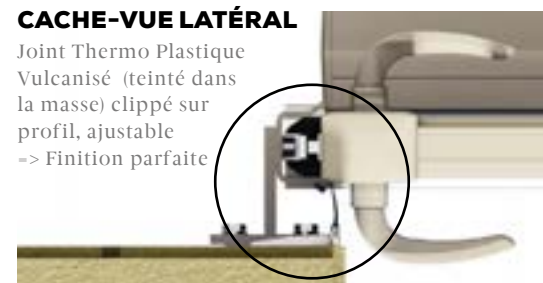
4 GUIDAGE SUPÉRIEUR
- convient aux portails avec traverse haute droite
- étrier de guidage col de cygne avec double olives de guidage (doublé au-delà de 4,1 m)
- système anti-soulèvement (anti-effraction)



5 RAIDISSEUR CACHE CREMAILLÈRE + CREMAILLÈRE
- crémaillère en nylon réglable
- contribue à la rigidité du portail
- embout de finition en aluminium thermolaqué, contribue au respect de la norme CE.



6 RAIL DEMI ROND Ø20 AVEC ROULETTE ET CACHE ROULETTE
RAIL DEMI ROND
En aluminium anodisé pour une tenue renforcée
CACHE ROULETTE
Fait office de protection «chasse-doigt»



CACHE-VUE LATÉRAL
Joint Thermo Plastique Vulcanisé (teinté dans la masse) clippé sur profil, ajustable
-> Finition parfaite



TECHNIQUE DE LA COLLECTION

portail coulissant autoportant

Idéal pour les terrains dits « irréguliers » (en dénivelé ou en montée).

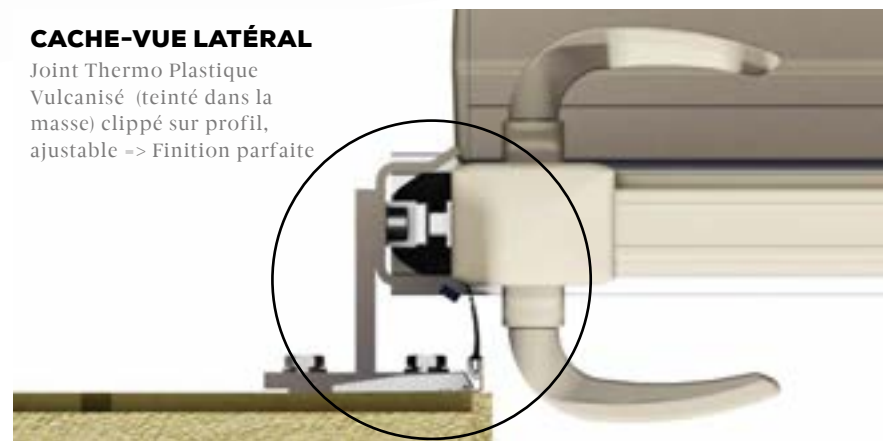
Ce portail coulissant ne nécessite pas l'installation d'un rail au sol : il est suspendu au-dessus du sol sans aucun contact avec ce dernier. La pose requiert des travaux de maçonnerie (massif béton).

Le portail coulissant autoportant n'est pas le type de portail le plus connu, cependant il est le plus adapté dans certaines situations et représente une alternative aux portails coulissants traditionnels.

Aisément motorisable (voir pages Motorisation n° 96-97).



CACHE-VUE LATÉRAL
Joint Thermo Plastique Vulcanisé (teinté dans la masse) clippé sur profil, ajustable -> Finition parfaite



MONTURE POUTRE PORTEUSE COULISSANT AUTOPORTANT



- SYSTÈME BREVETÉ UNIQUE : un système télescopique qui permet un encombrement réduit à l'ouverture (gain de place portail ouvert par rapport aux autoportants traditionnels)
- poutre porteuse qui confère une grande rigidité à l'ensemble



GUIDAGE LATÉRAL SUR POTEAU DE 125
- convient aux portails avec traverse haute en forme ou barreaux traversants
- avec double olives de guidage (doublé au-delà de 4,1 m)
- poteau de 125 équipé d'un étrier «guidage latéral»
- système anti-soulèvement (anti-effraction)



GUIDAGE SUPÉRIEUR
- convient aux portails avec traverse haute droite
- étrier de guidage col de cygne avec double olives de guidage (doublé au-delà de 4,1 m)
- système anti-soulèvement (anti-effraction)



RÉCEPTION COULISSANT MANUEL
- comprend une serrure en inox avec crochet et tampon qui guident à la fermeture
- système anti-soulèvement (anti-effraction)



RÉCEPTION COULISSANT MOTORISÉ
Guide à la fermeture avec système anti-soulèvement (anti-effraction)



RAMPE DE RÉCEPTION COULISSANT AUTOPORTANT
- permet le maintien en position ouverte/fermée
- facilite le guidage

