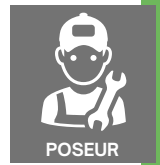




MOTORISATION INTÉGRÉE INVISIO



Descriptif

Nouveaux pivots pour motorisation intégrée INVISIO.

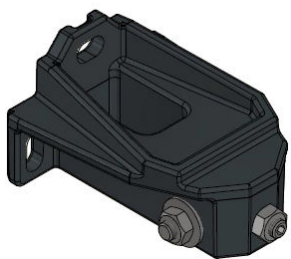
Produits concernés



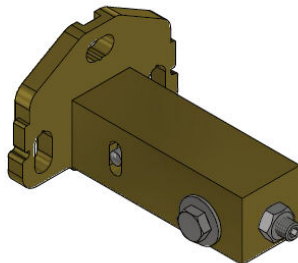
PORTAILS

! Disponible depuis octobre 2023

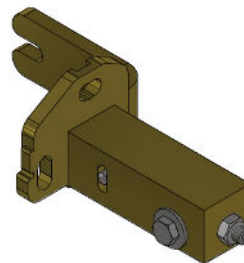
Nouveaux pivots pour motorisation intégrée INVISIO sur maçonnerie et sur poteau multifonction de 180*210.



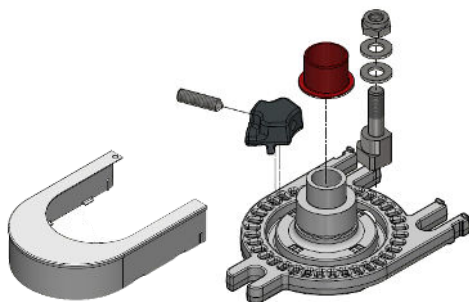
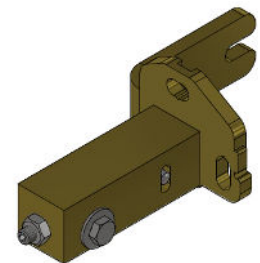
Pivot haut sol plat sur poteau de 180 et maçonnerie



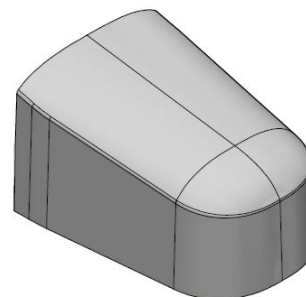
Pivot haut levée de pente 5% et 10% sur poteau de 180 et maçonnerie



Pivot haut levée de pente 10% sur maçonnerie

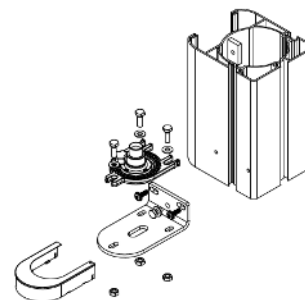
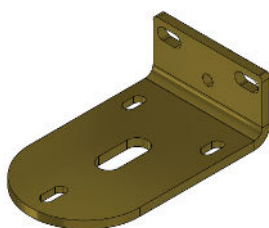


Crapaudine sol plat avec capot de finition



Capot de finition pour les pivots haut

Équerre de fixation permettant la pose de la crapaudine sol plat INVISIO directement sur le poteau multifonction de 180*210 mm.



Avantages

- Facilite la pose et le réglage.
- Meilleure intégration sur poteau multifonction de 180*210
- Capot cache crapaudine sol plat