



Embase pour poteau de 180*210 mm



Descriptif

Embase pré-équipée d'un trou pour sortie du câble d'alimentation à l'arrière du poteau multifonction de 180*210 mm, pour les moteurs positionnés sur la traverse basse.

Produits concernés

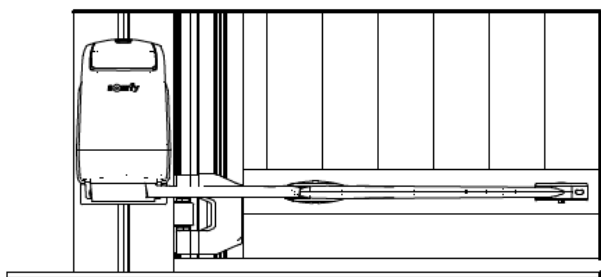


PORTAILS

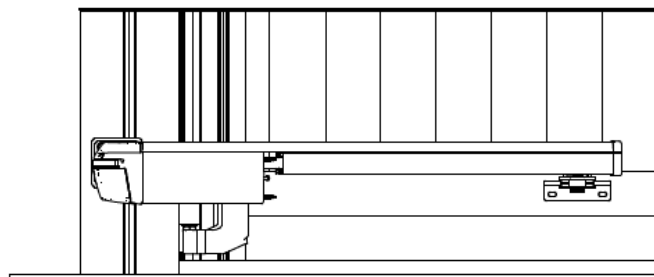


Disponible depuis septembre 2023

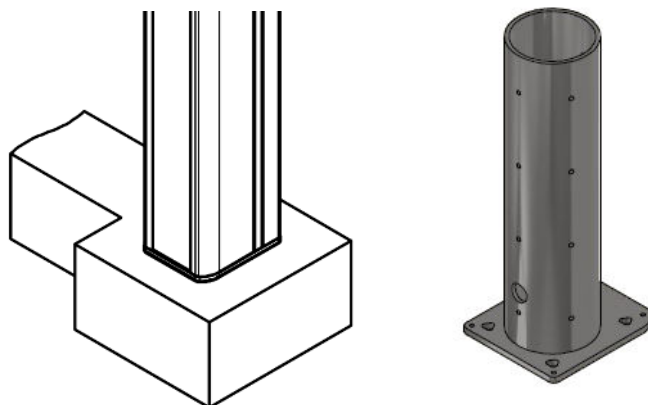
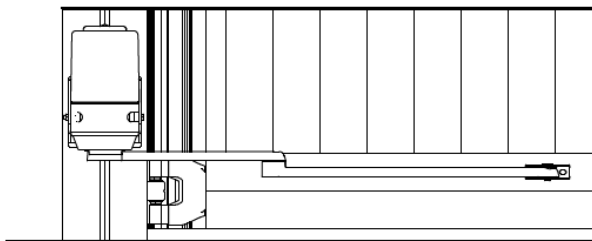
Axovia 3S



Ixengo



Axiavia MULTIPRO



AVANTAGES

- Sortie des câbles à l'arrière du poteau
- Praticité hauteur du trou : 102 mm du sol