





BRISE-VUE
CLÔTURES

MODÈLES



LES BÉNÉFICIAIRES :

- ✓ Brise-vue/Clôtures : ajourées, semi-ajourées ou occultantes sur-mesure
- ✓ Harmonisation avec le portail et le portillon
- ✓ Structure horizontale aluminium : Lames S de 140*22 mm en profils extrudés
- ✓ Panachage possible entre lames S, tôles décor ou vitrages
- ✓ Labels Qualilaquage et Qualimarine  
- ✓ Laquage exclusivement avec des poudres de Classe 2 haute durabilité
- ✓ Double garantie de 20 ans (assemblage et laquage)
- ✓ Bicoloration possible sans plus value avec les 20 teintes standard
- ✓ Bouchons de poteaux en aluminium
- ✓ Assemblage mécanique permettant le remplacement d'éléments en cas d'accident
- ✓ Poteaux aluminium avec système de dilatation intégré (système breveté)
- ✓ Enjoliveurs aluminium de poteaux caches fixations avec drainage  
- ✓ Suivis de pente en redan ou parallélogramme suivant le modèle
- ✓ Angles et courbes grâce aux poteaux à angle variable
- ✓ Pose rapide à l'avancement
- ✓ Scellement chimique fourni si fixation avec insert
- ✓ Visserie inox fournie



CETAL
CLÔTURES ET PORTAILS

MADE IN FRANCE

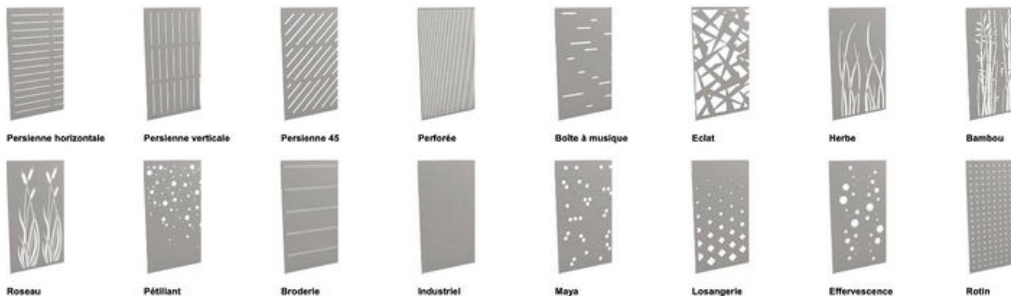
LES PLUS PRODUITS

- 20 teintes standards structurées Classe 2 haute durabilité
- 2 teintes ton bois (chêne doré et foncé)
- Autres teintes structurées Classe 2 en hors standard

Des possibilités :



Remplissages tôles décor 4mm :



Remplissage horizontale :



Lames S 140*22

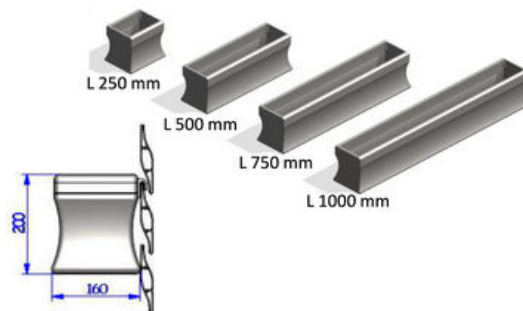
- Choix de l'espacement entre les lames, suivant hauteur et nombre de lames

Remplissages verres :



Vitrage clair Vitrage gris Vitrage opale

Jardinières 4 saisons en option :



Longueurs :

jusqu'à 2.2 m par trame entre poteaux/piliers

Hauteurs :

Jusqu'à 2.1 m selon le modèle de poteaux

Poteaux droits avec dilatation intégrée :

- 50*60 mm jusqu'à 1 m de haut avec platine à visser sur muret
- 50*60 mm jusqu'à 1.2 m de haut avec insert de scellement ou à sceller
- 85*80 mm jusqu'à 1.74 m de haut avec platine à visser sur muret, ou insert ou à sceller
- 110*121 mm jusqu'à 2.1 m de haut avec platine à visser sur muret, ou insert ou à sceller

Poteaux à angle variable avec dilatation intégrée :

- ø60 mm jusqu'à 1 m de haut avec platine à visser sur muret
- ø60 mm jusqu'à 1.2 m de haut avec insert de scellement ou à sceller
- ø90 mm jusqu'à 1.74 m de haut avec platine à visser sur muret, ou insert ou à sceller
- ø124 mm jusqu'à 2.1 m de haut avec platine à visser sur muret, ou insert ou à sceller

- Tous les produits en aluminium sont conformes à la norme européenne NF EN 13 241-1 et respectueux de l'environnement.